



REV 002A

High Quality Nautical Equipment

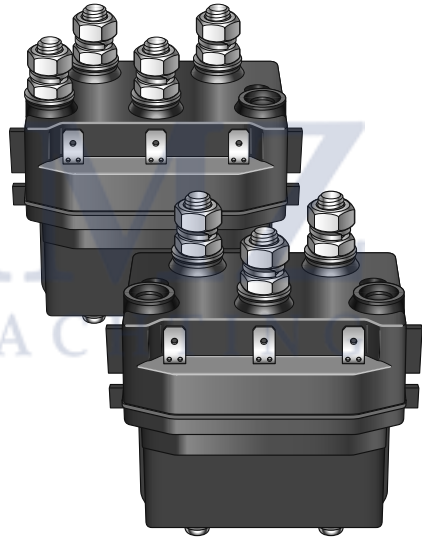
CONTACTOR UNITS
REVERSING CONTACTOR UNITS

T 6315 - 12 B

T 6315 - 24 B

T 6415 - 12 B

T 6415 - 24 B



- IT** Manuale d'uso
- GB** User's Manual
- FR** Manuel de l'utilisateur
- DE** Benutzerhandbuch
- ES** Manual del usuario

CASSETTE TELERUTTORI E TELEINVERTITORI
CONTACTOR AND REVERSING CONTACTOR UNITS
BOÎTIERS RELAIS ET RELAIS INVERSEURS
RELAISBOX UND UMPOLRELAISBOX
CAJAS DE TELERRUPTORES Y TELEINVERTIDORES

MODELLI MODELS - MODÈLES MODELLE- MODELOS	CASSETTE TELERUTTORI CONTACTOR UNITS - BŔTIERS RELAIS RELAISBOX - CAJAS DE LOS TELERRUPTORES		CASSETTE TELEINVERTITORI REVERSING CONTACTOR UNITS - BŔTIERS RELAIS INVERSEURS UMPOLRELAISBOX - CAJAS DE LOS TELEINVERTIDORES	
	T6315-12	T6315-24	T6415-12	T6415-24
CONTATTO - CONTACT - CONTACT - KONTAKT - CONTACTO				
Potenza massima motore salpa ancora/tonneggio Maximum power of the windlass/capstan motor Puissance maximum moteur guindeau/cabestan Maximale Leistung des Motors Ankerwinde/Verholwinde Potencia máxima motor molinete/toaje	2500 W	3500 W	2500 W	3500 W
Tensione contatto Max. - Max. contact voltage Tension contact Max. - Kontaktspannung max. Tensión contacto Max.	48 Vdc			
Potere interruzione (1) - Interruption capacity (1) Pouvoir de coupure (1) - Schaltvermogen (1) Poder interrupcion (1)	800 A @ 48 Vdc			
Corrente d'impiego intermittente (45% del ciclo di lavoro) (Ie) Working intermittent current (45% of work cycle) (Ie) Courant d'emploi intermittent (45% du cycle de travail) (Ie) Intermittierende Nutzstrom (45% des Arbeitskreislaufs) (Ie) Corriente de uso intermitente (45% del ciclo de trabajo) (Ie)	150 A			
BOBINA - COIL - BOBINE - SPULE - BOBINA				
Tensione nominale bobina - Coil rated voltage Tension nominale bobine - Nennspannung der Spule Tension nominal de la bobina	12 Vdc	24 Vdc	12 Vdc	24 Vdc
Fusibile consigliato - Recommended fuse - Fusible conseille Empfohlene Sicherung - Fusible recomendado	2,5 A Fast	1,6 A Fast	2,5 A Fast	1,6 A Fast
GENERALI - GENERAL - GENERALES - ALLGEMEINES - GENERALES				
Grado di protezione (2) - Degree of protection (2) Degre de protection (2) - Schutzklasse (2) Grado de proteccion (2)	IP 66			
Peso - Weight - Poids - Gewicht - Peso	850 g		980 g	

• (1) 5ms costante di tempo. (2) Escluso i terminali. • (1) 5ms time constant. (2) Excluding terminals.

• (1) constante de temps 5ms. (2)  l'exclusion des bornes. • (1) 5ms Zeitkonstante. (2) Ohne Klemmen. • (1) 5ms constante de tiempo. (2) Excluidos los bornes.

⚠ **ATTENZIONE:** prima di collegare o scollegare i cavi dai terminali elettrici della cassetta telerruttori/teleinvertitori, accertarsi che la cassetta sia scollegata dalla batteria.

WARNING: before connecting or disconnecting wires from the electrical terminals of the contactor or reversing contactor unit, make sure that the unit is disconnected from the battery.

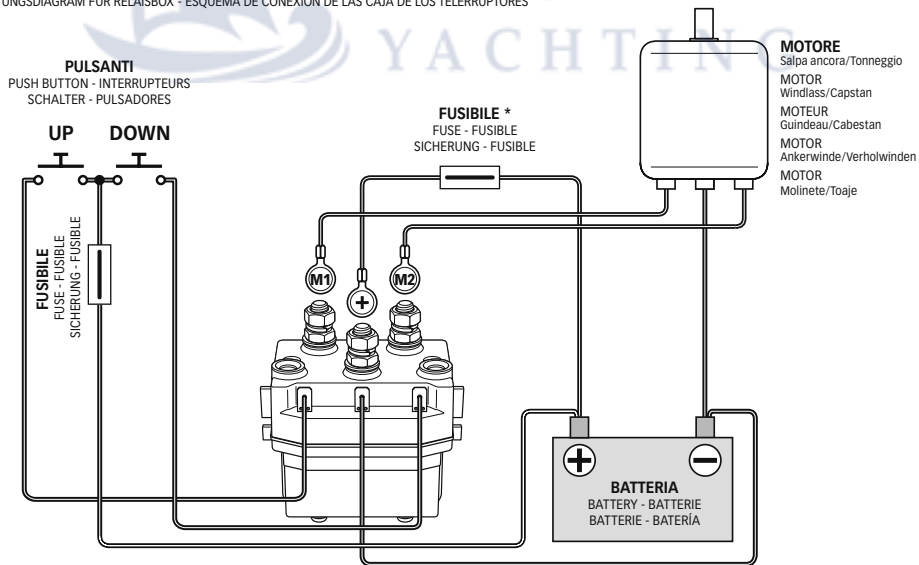
ATTENTION: avant de brancher ou debrancher les câbles des bornes electriques du botier relais/relais inverseur, verifier que le botier soit debranche de la batterie.

ACHTUNG: bevor Sie die Kabeln an Relaisbox/Umpolrelaisbox anschliessen beziehungsweise abnehmen, sichern Sie sich dass die Batterie nicht angeschlossen sei.

ATENCION: primero de conectar o desconectar los cables de los terminales electricos de la caja de telerruptores/teleinvertidores, cerciorarse que la caja no este conectada a la batera.

SCHEMA DI COLLEGAMENTO CASSETTA TELERUTTORI • MOD. T6315-12 • MOD. T6315-24

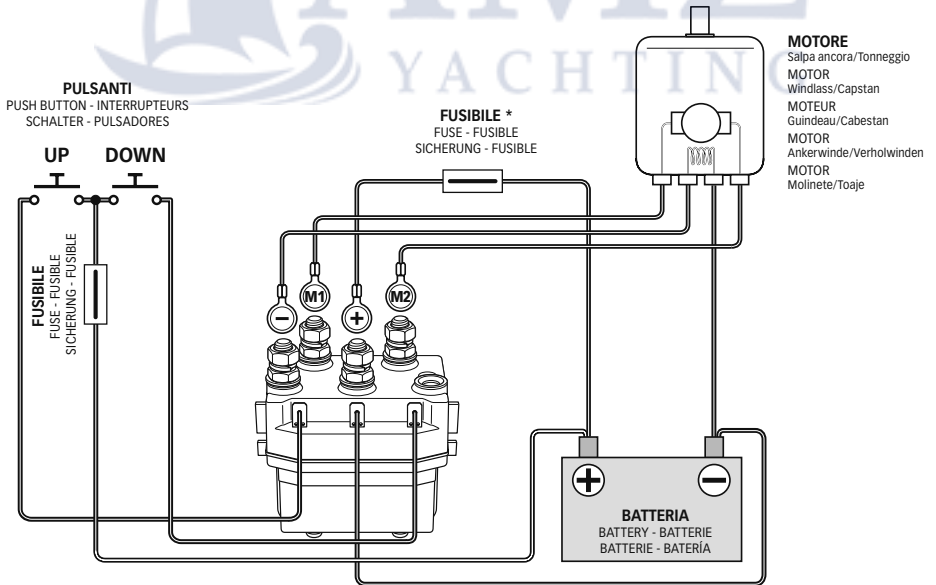
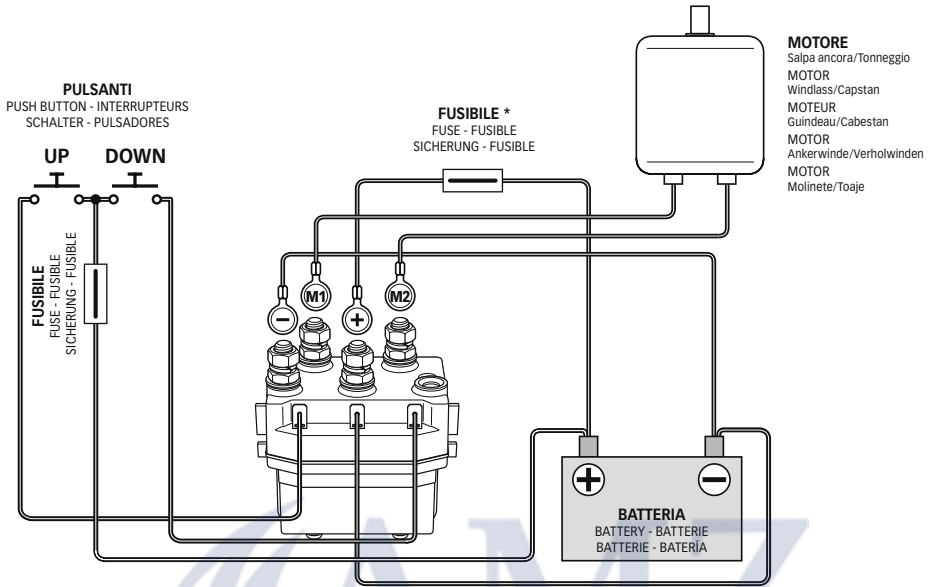
CONNECTION DIAGRAM OF THE CONTACTOR UNIT - SCHEMA DE RACCORDEMENT DES BŔTIER RELAIS
SCHALTUNGSDIAGRAM FUR RELAISBOX - ESQUEMA DE CONEXION DE LAS CAJA DE LOS TELERRUPTORES



* Oppure termico, magneto termico o magneto idraulico in accordo alle specifiche tecniche fornite dal costruttore del salpa ancora/tonneggio. * Or thermal or magneto-thermal or magneto-hydraulic circuit breaker in accordance with the technical specifications provided by the producer of the windlass/capstan. * Ou bien disjoncteur thermique, disjoncteur magneto thermique ou magneto hydraulique en accord aux specifications techniques fournies par le constructeur du guindeau/cabestan. * Oder Thermisch-magnetisches, Schutzschalter oder hydraulisch-magnetischer Schutzschalter entsprechend den technischen Angaben des Herstellers der Ankerwinde/Verholwinden. * O termico, magnetotermico o magnetohidraulico en virtud de las especificaciones tecnicas suministradas por el fabricante del molinete/toaje.

SCHEMA DI COLLEGAMENTO CASSETTA TELEINVERTITORI • MOD. T6415-12 • MOD. T6415-24

CONNECTION DIAGRAM OF THE REVERSING CONTACTOR UNIT - SCHÉMA DE RACCORDEMENT DES BÔITIER RELAIS INVERSEURS
 SCHALTUNGSDIAGRAM FÜR UMPOLRELAISBOX - ESQUEMA DE CONEXIÓN DE LAS CAJA DE LOS TELEINVERTIDORES



* Oppure termico, magneto termico o magneto idraulico in accordo alle specifiche tecniche fornite dal costruttore del salpa ancora/tonneggio. * Or thermal or magneto-thermal or magneto-hydraulic circuit breaker in accordance with the technical specifications provided by the producer of the windlass/capstan. * Ou bien disjoncteur thermique, disjoncteur magnéto thermique ou magnéto hydraulique en accord aux spécifications techniques fournies par le constructeur du guindeau/cabestan. * Oder Thermisch-magnetisches, Schutzschalter oder hydraulisch-magnetischer Schutzschalter entsprechend den technischen Angaben des Herstellers der Ankerwinde/Verholwinden. * O térmico, magnetotérmico o magnetohidráulico en virtud de las especificaciones técnicas suministradas por el fabricante del molinete/toaje.

MANUTENZIONE

Per assicurare il funzionamento ottimale del dispositivo, verificare una volta all'anno, i cavi e le connessioni elettriche. Rimuovere eventuali depositi di ossido sui terminali e cospargerli di grasso.

MAINTENANCE

In order to ensure the optimum operation of the device, check the cables and the electric connections once a year. Remove all deposits of oxide from the terminals and coat them with grease.

ENTRETIEN

Afin d'assurer le fonctionnement optimal du dispositif, vérifier les câbles et les connexions électriques une fois par an. Enlever les dépôts éventuels d'oxyde sur les bornes et enduire de graisse.

WARTUNG

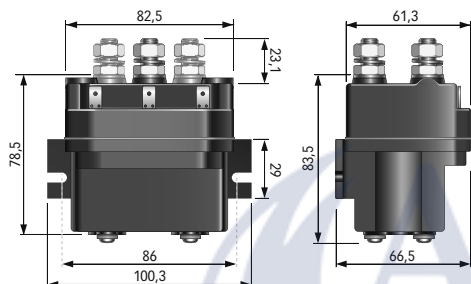
Für einen garantierten optimalen Betrieb der Vorrichtung überprüfen Sie einmal im Jahr die elektrischen Kabel und Verbindungen. Entfernen Sie eventuelle Ablagerungen von Rost an den Terminalen und schmieren Sie sie mit Fett ein.

MANTENIMIENTO

Para garantizar el funcionamiento en condiciones óptimas del dispositivo, una vez al año, controlar los cables y las conexiones eléctricas. Eliminar eventuales depósitos de óxido en los terminales y cubrirlos con grasa.

CASSETTA TELERUTTORI •T6315-12 •T6315-24

CONTACTOR UNIT - BŔTIER RELAIS
RELAISBOX - CAJA TELERUPTORES

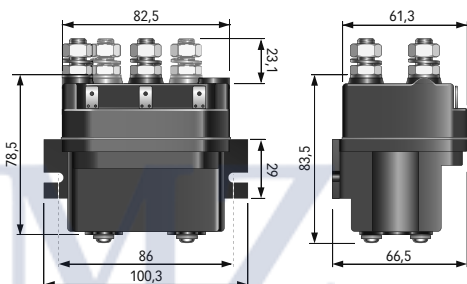


Dimensioni (mm)

Dimensions - Dimensionen - Abmessungen - Dimensiones

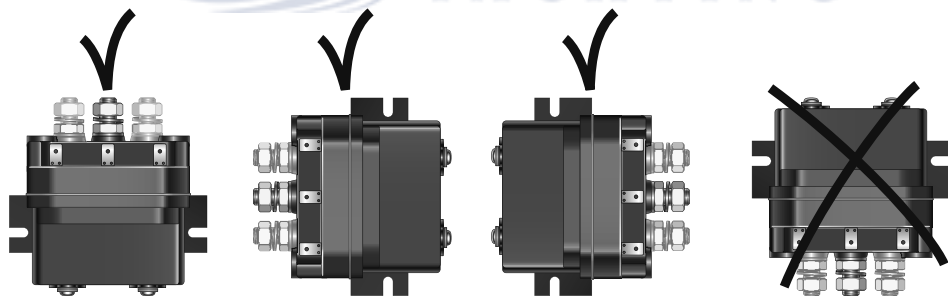
CASSETTA TELEINVERTITORI •T6415-12 •T6415-24

REVERSING CONTACTOR UNIT - BŔTIER RELAIS INVERSEURS
UMPOLRELAISBOX - CAJA TELEINVERTIDORES



INSTALLAZIONE

INSTALLATION - INSTALLATION - INSTALLATION - INSTALACIŔN



- In caso di discordanze o eventuali errori tra il testo tradotto e quello originario in italiano, fare riferimento al testo italiano o inglese.
- In case of discordance or errors in translation between the translated version and the original text in the Italian language, reference will be made to the Italian or English text.
- En cas de discordances ou d'erreurs éventuelles entre la traduction et le texte original en italien, se référer au texte italien ou anglais.
- Bei Fehlern oder eventuellen Unstimmigkeiten zwischen der Übersetzung und dem Ausgangstext ist der Ausgangstext in Italienisch oder Englisch maßgeblich.
- En caso de discordancias o eventuales errores entre el texto traducido y el texto original en italiano, remitirse al texto en italiano o en inglés.